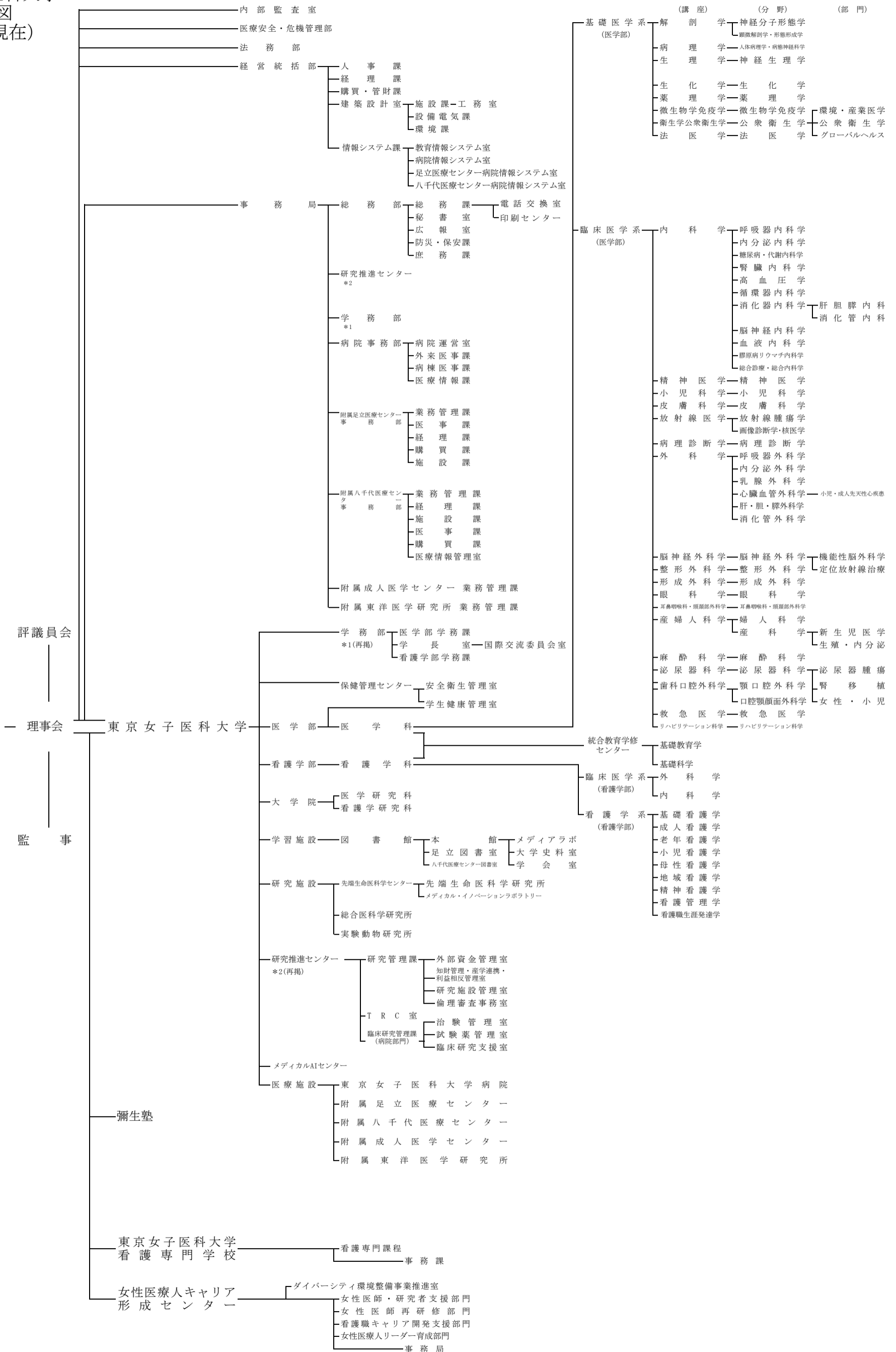


学校法人東京女子医科大学  
組 織 図  
(令和6年4月1日現在)

学校法人  
東京女子医科大学



(講座)	(分野)	(部門)
解剖学	神経分子形態学	基礎医学系 (医学部)
病理学	顕微解剖学・形態形成学	
生理学	人体病理学・病態神経科学	
生化学	生化学	基礎医学系 (医学部)
薬理学	薬理学	
微生物学免疫学	微生物学免疫学	
衛生学公衆衛生学	公衆衛生学	
法医学	法医学	
	環境・産業医学	臨床医学系 (医学部)
	呼吸器内科学	
	内分泌内科学	
	糖尿病・代謝内科学	
	腎臓内科学	
	高血圧学	
	循環器内科学	
	消化器内科学	
	肝胆膵内科	
	消化管内科	
	脳神経内科学	
	血液内科学	
	膠原病リウマチ内科学	
	総合診療・総合内科学	
	精神医学	
	精神医学	
	小児科学	
	小児科学	
	皮膚科学	
	皮膚科学	
	放射線医学	
	放射線腫瘍学	
	画像診断学・核医学	
	病理診断学	
	病理診断学	
	外科学	
	呼吸器外科学	
	内分泌外科学	
	乳腺外科学	
	心臓血管外科学	
	小児・成人先天性心疾患	
	肝・胆・膵外科学	
	消化管外科学	
	脳神経外科学	
	脳神経外科学	
	機能性脳外科学	
	整形外科	
	整形外科	
	定位放射線治療	
	形成外科学	
	形成外科学	
	眼科学	
	眼科学	
	耳鼻咽喉科・頭頸部外科学	
	耳鼻咽喉科・頭頸部外科学	
	産婦人科学	
	婦人科学	
	産科学	
	新生児医学	
	生殖・内分泌	
	麻酔科学	
	麻酔科学	
	泌尿器科学	
	泌尿器科学	
	泌尿器腫瘍	
	腎移植	
	歯科口腔外科学	
	顎口腔外科学	
	女性・小児	
	口腔顎顔面外科学	
	救急医学	
	救急医学	
	リハビリテーション科学	
	リハビリテーション科学	